

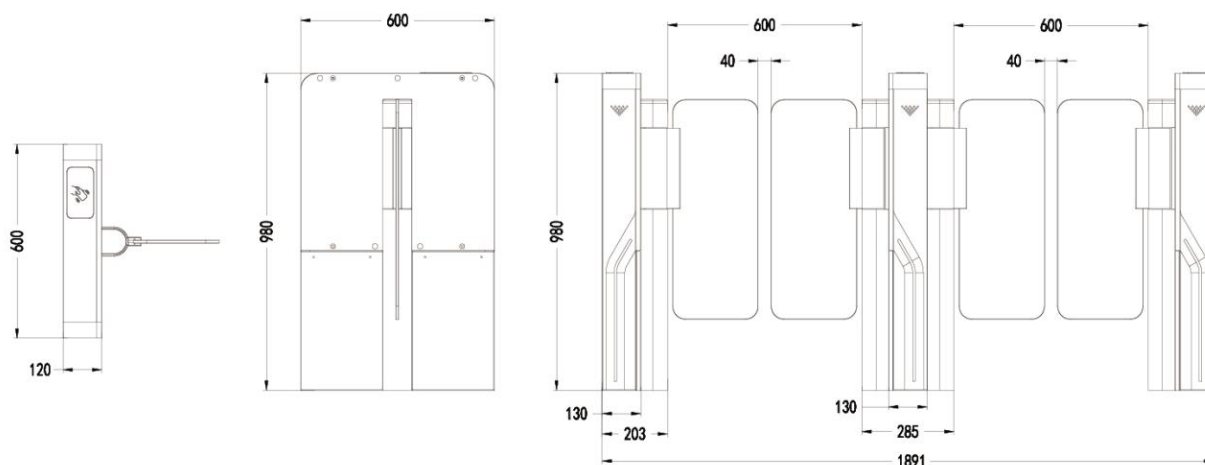
產品型號: PL3001



PL3001產品樣式



外型尺寸



功能與特點

- 1、設計安全可靠、噪音低、運轉平穩、使用壽命長
- 2、具有斷電自動開門功能，滿足消防通道的需求
- 3、具有防尾隨、防逆轉等功能
- 4、卡片可設定「有記憶」或「無記憶」功能
- 5、具有自動重設功能，即進入開門後，如果在設定的時間內未通過，開門自動恢復到鎖定狀態
- 6、具有紅外線防夾功能（開門開啟或運作時防夾）
- 7、兼容IC、身分證、掃描、臉部辨識等
- 8、有兩種操作模式可供選擇：開放式或封閉式
- 9、多種工作模式可供選擇，包括雙向讀卡、單向讀卡等

Parameter

Size (L*W*H)	630*130*980mm
Baffle material	10mm clear acrylic
Diaphragm material	NA
Material	Cold rolling steel with painting 1.5mm
Pass width	600-900mm
Baffle interception height	900mm
Height of baffle from ground	220mm
Movement	Standard quick-pass movement
Power supply	24V 150W
Input voltage	AC100V~240V,50/60HZ
Drive motor	Taibang DC brushless 30K 40W
Pass rate	Open 50 people/min; Usually closed 35 people/min
Speed of opening and closing	Adjustable from 0.5s to 1.5s
Sensor pairs	5 pairs
Clutch size	80mm outer diameter
Pilot lamp	RGB light strip
Communication mode	RS485
Controls	1v2 Standard brushless board + Box + network port board box
Noise	≤65dB
Temperature	-20°C~+70°C
Humidity	≤90% No condensation
Class of protection	IP4X
Environment	Indoor and outdoor (outdoor with canopy)

Case share

