

產品型號: PL3005



PL3005 產品樣式



雙通道

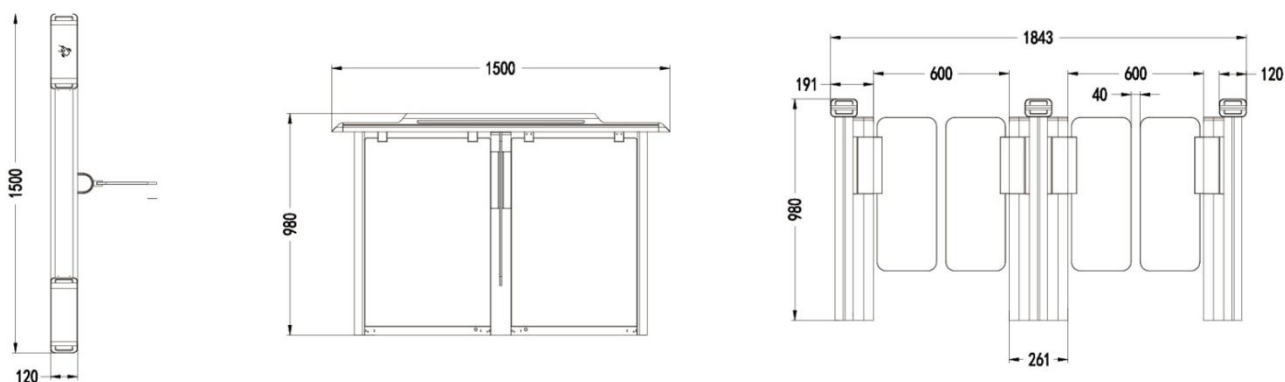


單通道

功能和特徵

- 1、設計安全可靠、噪音低、運轉平穩、使用壽命長
- 2、具有斷電自動開門功能，滿足消防通道的需求
- 3、具有防尾隨、防逆轉等功能
- 4、卡片可設定「有記憶」或「無記憶」功能
- 5、具有自動重設功能，即進入閘門後，如果在設定的時間內未通過，閘門自動恢復到鎖定狀態
- 6、具有紅外線防夾功能（閘門開啟或運作時防夾）
- 7、兼容於IC、身分證、掃描、臉部辨識等
- 8、有兩種操作模式可供選擇：開放式或封閉式
- 9、多種工作模式可供選擇，包括雙向讀卡、單向讀卡等

外型尺寸



Parameter

Size (L*W*H)	1500*150*980mm
Material	SPCC cold rolled sheet 2.0mm baking paint
Diaphragm material	8mm clear acrylic
Baffle material	10mm clear acrylic
Pass width	600-900mm
Movement	Standard quick-pass door movement
Power supply	24V 150W
Input voltage	AC100V~240V,50/60HZ
Drive motor	Brushless DC 60K 40W
Pass rate	Open 50 people/min; Usually closed 35 people/min
Speed of opening and closing	Adjustable from 0.5s to 1.5s
Sensor pairs	5 pairs
Clutch size	80mm outer diameter
Pilot lamp	RGB light
Communication mode	RS485
Controls	1V2 Standard brushless board
Noise	≤65dB
Temperature	-20°C~+70°C
Humidity	≤90% No condensation
Class of protection	IP4X
Environment	Indoor and outdoor (outdoor with canopy)

Case share

Product model: HD3005

