

## PL925 產品圖



## 功能 & 特點

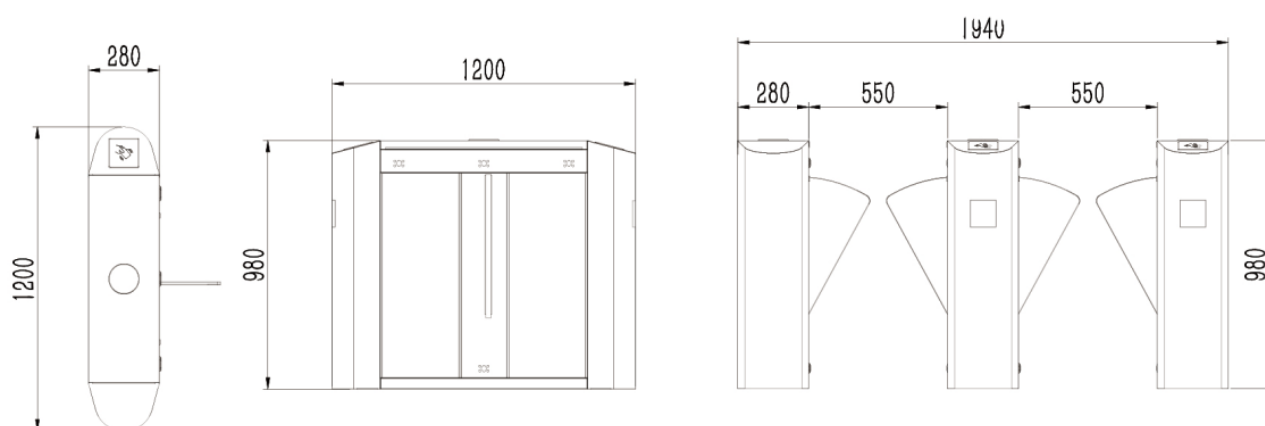
- 1、設計合理可靠、噪音低、運轉平穩、使用壽命長
- 2、具有斷電自動開門功能，滿足消防通道的需求
- 3、具有防尾隨、防逆向等功能
- 4、卡可設定「有記憶」或「無記憶」功能
- 5、具有自動重設功能，即進入閘機後，如果在設定的時間內未通過，閘機自動恢復到鎖定狀態
- 6、具有紅外線防夾功能（閘門開啟或運作時防夾）
- 7、相容於IC卡、掃描、人臉辨識
- 8、有兩種操作模式可供選擇：開放模式或管制模式
- 9、多種工作模式可供選擇，包括雙向讀卡、單向讀卡等



## 參數

材質	1.2/1.0mm SUS304
尺寸	1200*280*980 mm
通過率	35 p/m
通行寬度	550 mm
輸入電壓	100V~240 V
馬達種類	DC 有刷馬達
環境溫度	-20~+70°C
電源	24V 150 W
淨重	50 kg

## 產品圖



## 實際案例

產品型號: PL925

