

## 2.0百萬電動變焦子彈型網路攝影機

OB-200Ne-S



輸出的影像品質

- 2.0百萬像素1/2.8"循序式掃描CMOS感測器
- 高清晰度和流暢的畫面，1080P @ 30fps
- H.265影像編解碼器，可節省高達50%的頻寬和儲存空間
- 超低照度，0.02lux 彩色圖片
- 寬動態120dB
- 3D降噪/自動光圈/HLC

智慧型功能

- 位移偵測 / 破壞 / 警戒線 / 失焦 / 場景改變 / 進入警戒區域 / 離開警戒區域 / 遺留物 / 遺失物 / 聚集 / 聲音突波

高效能紅外線

- 工業紅外線LED，使用壽命長
- 紅外線距離50~70米
- 智慧型紅外線功能

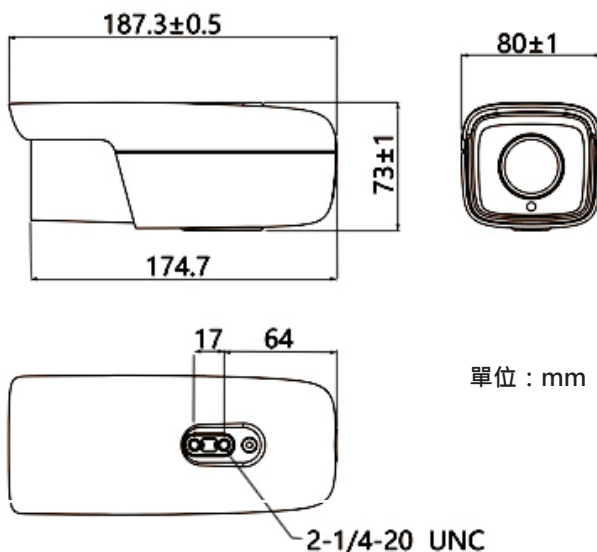
各種安裝模式

- 支援90° · 180° · 270°影像旋轉
- 電動變焦鏡頭

豐富的功能和特點

- Micro SD卡插槽，支持斷線回補 ( ANR )
- 雙向語音/報警輸入/警報輸出/影像輸出/ RS-485
- 雙聲道語音輸入
- 最多3串流
- 加熱玻璃防霧
- 40°C~70°C的工作溫度
- PoE

### ■外型尺寸



## ■規格

## OB-200Ne-S

攝影機	
影像感測器	1/2.8"循序式掃描 CMOS感測器
像素	2.0 百萬畫素
最低照度	彩色: 0.02lux @ (F1.6, AGC ON) 黑白: 0 lux 帶紅外線
快門速度	1 ~ 1/30,000秒
日夜功能	自動紅外線 / 彩色 / 黑白
寬動態	寬動態 120dB
雜訊比	>50dB
白平衡	自動 / 手動
增益控制	自動 / 手動
背光補償	關 / 寬動態 WDR/ 背光補償 BLC / 強光抑制/HLC
鏡頭	
鏡頭規格	Φ14
自動光圈	DC 驅動
焦段	2.8-12mm @ F1.6 電動變焦鏡頭
對焦控制	手動 / 半自動 / 自動
視角	95°~ 38°
紅外線	
紅外線距離	50 ~ 70 米
紅外線強度	智慧紅外線
影像	
壓縮格式	H.265 / H.264 / MJPEG
影像解析度	主串流: 1080P 第二串流: D1 第三串流: CIF
影像張數	主串流: 1080P@30fps 第二串流: D1@30fps 第三串流: CIF@30fps
位元率	32kbps ~ 16Mbps
位元率控制	VBR / CBR
多串流	支援
OSD	日期和時間 / 警報 / 自訂
隱私遮罩	最多 4 個區域
位移偵測	最多 4 個區域
感興趣區域(ROI)	支援
數位降噪	3D 降噪
數位透霧	支援
影像翻轉	翻轉 / 鏡射 / 旋轉 90°, 180°, 270°
聲音	
壓縮格式	G.711a / G.711u / ADPCM / G.722 / AAC-LC / G.722.1c / G.726
位元率	32kbps ~ 64kbps
聲音功能	雙向語音 / 回音消除 AEC / 混合錄音 / 無聲音串流 / 靜音
網路	
通訊協定	TCP/IP, UDP, HTTP, DHCP, DNS/DDNS, RTP/RTCP, RTSP, PPPoE, FTP, VSIP, UPnP, 802.1x, NAT, QoS, SMTP, IPv4
使用者介面	攝影機介面 (IE, Firefox, Chrome)
最大使用者登入	最多 10 人
應用協定	ONVIF (Profile S, Profile G), API, CGI
斷線回補	支援
警報	
警報觸發	警報輸入 / 網路斷線 / 磁碟已滿 / 磁碟錯誤
智能功能	位移偵測 / 破壞 / 警戒線 / 失焦 / 場景改變 / 進入 / 警戒區域 / 離開警戒區域 / 遺留物 / 遺失物 / 聚集 / 聲音突波
警報事件	告警報告 / 錄影 / 疊加文字 / 快照 / 外部輸出 / 電子郵件 / 聲音警報
介面	
乙太網路	10/100Mbps, RJ-45
聲音輸入/輸出	2 x Line in / 1 x Line out
控制介面	1 x RS485
警報輸入/輸出	1 x Input / 1 x Output
類比影像輸出	1 x BNC, 1.0V [p-p] / 75Ω
記憶卡插槽	Micro SD 最大支援 128GB
環境	
操作溫度	-40°C ~ 70°C / -40°F ~ 158°F
操作濕度	10% ~ 95%
防護等級	IP66
電力	
電源輸入	12V DC ± 10% / PoE (IEEE802.3af)
消耗功率	Max. 11W
機構	
重量	1kg / 2.2lb(淨重)
尺寸	187.3 x 80 x 73mm / 7.37" x 3.15" x 2.87"
壁掛支架	不含攝影機支架