

1200萬魚眼網路攝影機

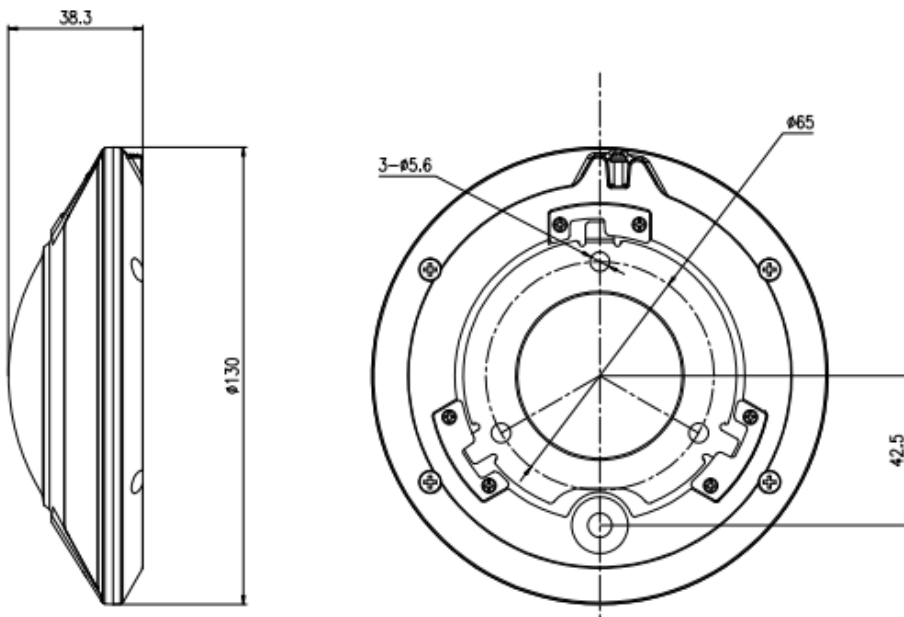
MD-H1200Np-360L



主要特點

- 1/1.7" 循序式掃描 CMOS感測器
- 25fps @ 12MP(4000×3000)
- 多種扭曲校正模式和前端影像校正
- 支援人員和車輛偵測
- 智慧分析：入侵、單線穿越、雙線穿越、徘徊、逆向
人數統計、位移偵測、熱區域
- 寬動態範圍, 3D 數位降噪, 感興趣區域, 除霧, 強光抑制
- 內建麥克風
- 智慧紅外線距離可達 15 米
- IP66 防水保護等級

外型尺寸



規格

攝影機	
影像感測器	1/1.7" 循序式掃描 CMOS感測器
最大解析度	4000(H)×3000(V)
電子快門	自動/手動 1/5 ~ 1/20,000秒
最低照度	彩色: 0.01 Lux @ (F2.4, AGC 開啟時) 黑/白: 0 Lux @ (紅外線開啟時)
日夜功能	自動(紅外線濾光片切換器)
紅外線距離	長達 15 米(49.2 ft)
紅外線開關控制	自動/手動
鏡頭	
鏡頭類型	定焦
光圈	定焦
焦距	1.8 mm
光圈口徑	F2.4
視角	180°×180°
影像	
串流	2 個串流 (H.265 / H.264 / MJPEG)
主串流	單通道 4000×3000, 4000×2000, 3840×2160, 3000×3000, 3000×752, 2560×2560, 1920×1080 @25fps 多通道: 1520×1520, 960×960, 720×720, 640×640 @25fps
次串流	單通道: 1280×960, D1, 720×720 @25/25fps 多通道: 640×640 @25/25fps
位元率控制	CBR/VBR
位元率	單通道: 第一串流: 500Kbps~16Mbps第二串流: 200Kbps~8Mbps多通道: 第一串流: 100Kbps~12Mbps第二串流: 100Kbps~6Mbps
智慧編碼	支援
感興趣區域	支援(單通道和魚眼模式)
影像	
影像調整	亮度、清晰度、對比、飽和可調
鏡像	支援
白平衡	自動/手動
日夜功能設定	自動、白天、夜晚、排程
智慧紅外線	支援
降噪	2D/3D 降噪
影像強化	強光抑制, 背光補償, 除霧
寬動態距離	數位寬動態寬動態
信噪比	55dB
位移偵測	支援
隱私遮罩	支援(單通道和魚眼模式)
聲音	
壓縮	G.711A, G711U, RAW_PCM, NONE
位元率	16kbps (G.711)

智慧功能	
智慧偵測	支援人員和車輛偵測
智慧分析	入侵、單線穿越、雙線穿越、徘徊、逆向、位移偵測。 (僅在單通道模式下支援) 支援指定目標類型觸發警報 (人和車輛)。
人員計數	支援
熱區地圖	支援
Fisheye Display	
安裝類型	吸頂式、壁掛式、桌面式
解碼方式	板載扭曲校正/客戶端扭曲校正
顯示模式	共12種顯示模式 客戶端扭曲校正: 魚眼、魚眼+3PTZ、魚眼+8PTZ、4PTZ、圓柱、180全景、360全景、360全景+雲台、360全景+3PTZ、360全景+6PTZ、360全景+8PTZ 影體扭曲修正: 魚眼、360°全景、4PTZ、180°全景、魚眼+3PTZ
網路	
協定	IPv4/IPv6, TCP/IP, HTTP, HTTPS, UPnP, UDP/IP, RTSP/RTCP/RTP, IGMP/Multicast, SMTP, DHCP, NTP, DNS, QoS, SNMP, 802.1x, UDP, ICMP, ARP, TLS
整合性	ONVIF, SDK
最大使用者	10 個使用者
網頁瀏覽器	<IE11, Chrome, Firefox
語言	英語、中文、波蘭語、義大利語、葡萄牙語、西班牙語、俄語、法語、捷克語、匈牙利語。預設: 英語
介面	
網路介面	1 乙太網路 (10/100 Base-T) RJ-45 連接頭
聲音介面	1個頻道輸入, 1個頻道輸出
麥克風	內建一個麥克風
報警介面	1個警報輸入, 1個警報輸出
SD 記憶卡插槽	最大支援 1TB
重置鍵	支援
電源	
電源	DC12V (-15%~+20%)/POE (IEEE 802.3af)
電源功率	最大9 W
操作環境溫度	-30°C ~ 60°C (-22°F ~ 140°F)
操作環境濕度	低於90% RH
防水保護等級	IP66
認證	CE/FCC
外殼	金屬
外型尺寸	Φ130 × 38.3 mm (Φ5.12" × 1.51")
淨重	0.5 kg (1.10 lb)