

2.0百萬 紅外線快速球 (PTZ) 網路攝影機(25倍光學變焦)

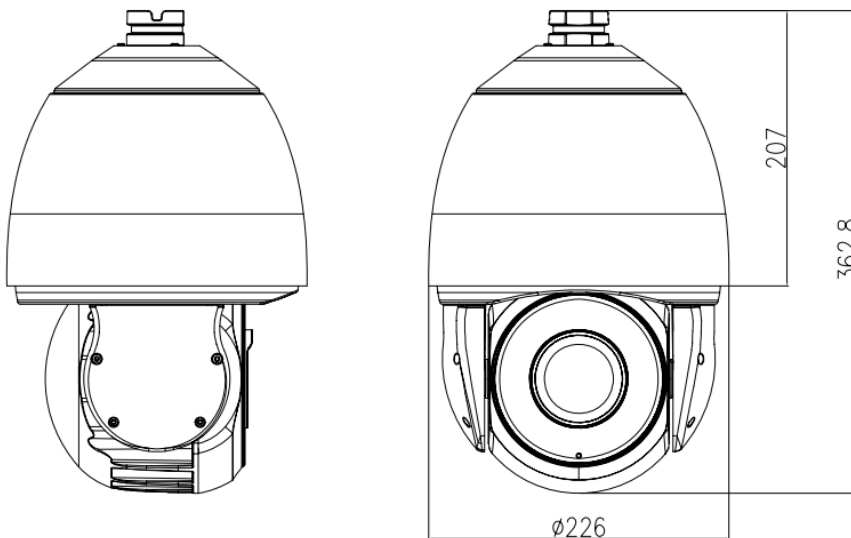
OSD-200Np-L 25X



主要特點

- 1/2.8" 循序式掃描CMOS感測器
- 25倍光學變焦,16倍數位變焦
- 2MP(1920×1080) @ 25/30fps
- 支援人臉、人車偵測抓拍
- 智慧分析：闖入、單線穿越、雙線穿越、徘徊、逆向、違規停車
人數統計基於深度學習的自動追蹤與周界防護
- 3D 數位降噪、寬動態、紅外線濾光片切換器、除霧、防手震
- 智慧紅外線距離可達200 米
- IP66 防水等級

外型尺寸



規格

攝影機	
影像感測器	1/2.8" 循序式掃描CMOS感測器
最大解析度	1920(H)×1080(V)
電子快門	自動/手動, 1/5~ 1/20,000s
最低照度	彩色: 0.05 Lux @ (F1.6, AGC 開啟時) 黑/白: 0.005 Lux @ (F1.6, AGC 開啟時), 0 Lux 紅外線開啟時
日夜功能	紅外線濾光片切換器
紅外線距離	智慧紅外線, 最大至200 米 (656.2 ft)
紅外線開關控制	自動/手動
鏡頭	
焦距	5 ~ 125mm
最大光圈限度	F1.6 ~ F3.67
視角	H: 57.0°~ 3.4°, V: 33.2°~ 1.9°
光學變焦	25x
數位變焦	16x
聚焦控制	自動/手動/半自動
PTZ	
平移/傾斜範圍	水平: 0° ~ 360°, 傾斜: - 0° ~ +90°
水平移動速度	水平速度: 0.1° to 300°/秒, 預設速度: 300°/秒
傾斜移動速度	傾斜速度 0.1° to 90°/秒, 預設速度: 300°/秒
預設	400
PTZ 模式	6 追蹤, 12 掃描, 12 巡邏 (每次巡邏最多 32 個預設點)
斷電記憶	支援
3D 定位	支援
PTZ 狀態顯示	支援
閒置位移	可設定時間 (1-240分鐘) · 可運作預置點、巡邏、掃描、軌跡等功能。
影像	
串流	3 個串流 (H.265 / H.264 / MJPEG)
串流/影像張數	第一串流: 1920×1080, 1280×720 @ 25/30fps 第二串流: D1, VGA, 640×360, CIF, QVGA @ 25/30fps 第三串流: VGA, CIF, QVGA @ 25/30fps
位元率控制	CBR/VBR
位元率	第一串流: 200kbps~12Mbps 第二串流: 100kbps~6Mbps 第三串流: 100kbps~3Mbps
智慧編碼	支援
感興趣的區域	支援
影像	
影像調整	亮度/清晰度/對比度/飽和度可調
鏡像	支援
白平衡	自動/手動
日/夜設定	自動、白天、夜晚、排程
智慧紅外線	支援

降噪	2D/3D 降噪
影像強化	強光抑制, 背光補償, 除霧、防手震
寬動態範圍	真實寬動態
信噪比	50dB
位移偵測	支援
隱私遮罩	支援
語音	
壓縮	G.711 (8kbps), RAW_PCM (16kbps)
智慧功能	
多目標偵測	支援人臉、人、車輛偵測抓拍
智慧分析	入侵、單線穿越、雙線穿越、徘徊、逆向、違規停車 (六大功能支援車輛和人員的精確偵測)、人數統計
自動追蹤	支援
網路	
協定	IPv4, IPv6, TCP / IP, HTTP, HTTPS, RTSP / RTP / RTCP, IGMP / Multicast, SMTP, DHCP, NTP, DNS, DDNS,, QoS, SNMP, 802.1X, UDP, ICMP, ARP, TLS
整合性	ONVIF, SDK, CGI
最大使用者	10 使用者
網頁瀏覽器	<IE11, Chrome, Firefox, Microsoft Edge
語言	英語、中文、波蘭語、義大利語、葡萄牙語、西班牙語、俄語、法語、捷克語、匈牙利語。預設：英語
介面	
網路介面	1 乙太網路(10/100 Base-T) RJ-45 連接頭
聲音介面	1個頻道輸入, 1個頻道輸出
報警介面	7個警報輸入, 2個警報輸出
RS-485 介面	支援
CVBS 輸出	支援
SD 記憶卡插槽	最大至256GB
電源	
電源	AC24V/DC36V/POE++ (IEEE 802.3bt) 標準配備: DC36V
電源功率	少於45 W
操作環境溫度	-40°C ~ 60°C (-40°F ~ 140 °F)
操作環境濕度	低於 90% RH
保護等級(防水/防雷)	IP66, TVS4000V
認證	CE/FCC
外殼	金屬
外型尺寸	φ226×362.8mm (φ8.9×14.28 inch)
淨重	5.5. kg (12.13 lb)