

4.0百萬 紅外線快速球 (PTZ) 網路攝影機(37倍光學變焦)

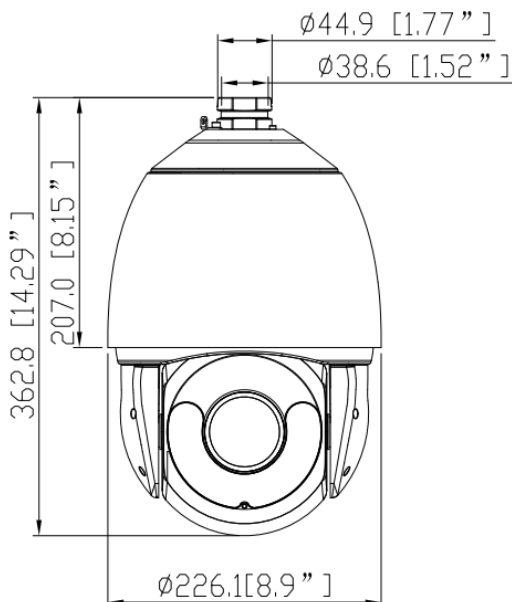
OSD-400Np-L 37X



主要特點

- 1/1.8" MP STARVIS™ CMOS感測器
- 37倍光學變焦,16倍數位變焦
- 支援人臉、人車偵測抓拍
- 支援煙霧、火災偵測以及智慧型移動偵測
- 智慧分析：闖入、單線穿越、雙線穿越、徘徊、逆向、違規停車
人數統計基於深度學習的自動追蹤與周界防護
- 3D 數位降噪、寬動態、紅外線濾光片切換器、除霧和EIS
- 智慧紅外線距離可達400 米
- IP66 防水等級,IK10防暴等級

外型尺寸



規格

攝影機	
影像感測器	1/1.8" 循序式掃描CMOS感測器
最大解析度	2592(H) × 1520(V)
最低照度	彩色: 0.001 Lux @ (F1.5, AGC 開啟時), 黑/白: 0.0001 Lux @ (F1.5, AGC 開啟時), 0 Lux 紅外線開啟時
電子快門	自動/手動, 1/5~ 1/20,000s秒
日夜功能	紅外線濾光片切換器
鏡頭	
焦距	6.8 至 251 mm, 37x 光學變焦
光圈	F1.5 至 F4.8
視角	H: 60.7°~ 2.33°, V: 36.8°~1.38°
變焦速度	2.5秒
光圈控制	自動/手動
聚焦控制	自動/手動/半自動
數位變焦	16x
照明	
照名種類	紅外線
照明距離	最大至400米 (1,312.3ft)
智慧照明	支援
PTZ	
水平移動速度	水平: 0° ~ 360°, 傾斜: - 0° ~ +90°
水平移動速度	水平速度: 0.1° to 300°/秒, 預設速度: 300°/秒
傾斜移動速度	傾斜速度 0.1° to 90°/秒, 預設速度: 300°/秒
預設	400
PTZ 模式	6 追蹤, 12 掃描, 12 巡邏 (每次巡邏最多 32 個預設點)

斷電記憶	支援
3D 定位	支援
PTZ 狀態顯示	支援
閒置位移	可設定時間 (1-240分鐘) , 可運作預置點、巡邏、掃描、軌跡等功能。
影像	
串流能力	3 串流 (H.265 / H.264 / MJPEG)
串流 / 影像張數	第一串流: 2592×1520, 2304×1296, 1920×1080, 1280×720 @25/30fps 第二串流: D1, VGA, CIF @25/30fps 第三串流: VGA, CIF, QVGA @25/30fps
位元率控制	CBR/VBR
位元率	第一串流: 200kbps to 16Mbps 第二串流: 100kbps to 6Mbps 第三串流: 100kbps to 3Mbps
智慧編碼	支援
感興趣的區域	支援
聲音	
聲音壓縮	G.711, RAW_PCM
聲音位元率	64Kbps (G.711), 128Kbps (RAW_PCM)
影像	
影像調整	亮度、清晰度、對比、飽和度
鏡像	支援
曝光模式	自動/手動
白平衡	自動/手動
日夜功能設定	自動、白天、夜晚、排程
降噪	2D/3D 降噪
影像強化	強光抑制, 背光補償, 除霧, EIS
寬動態範圍	120db
信噪比	50dB
隱私遮罩	支援40個區域, 遮罩顏色可設定
智慧功能	
一般事件	移動式偵測警報、I/O警報、磁碟警報、網路警報
多目標偵測	支援人臉、人、車輛偵測抓拍
智慧分析	入侵、單線穿越、雙線穿越、徘徊、逆向、違規停車、智慧移動偵測 (支援車輛、人員的精準偵測)

煙霧&火焰偵測	支援
人數計數	支援
智慧追蹤	支援
網路	
協定	IPv4, IPv6, TCP/IP, HTTP, HTTPS, RTSP/RTP/RTCP, IGMP/Multicast, SMTP, DHCP, NTP, DNS, DDNS, QoS, SNMP, 802.1X, UDP, ICMP, ARP, TLS
整合性	ONVIF, SDK, CGI
最大使用者	10 使用者
網頁瀏覽器	<IE11, Chrome, Firefox, Microsoft Edge
語言	英語、中文、波蘭語、義大利語、葡萄牙語、西班牙語、俄語、法語、捷克語、匈牙利語。預設：英語
介面	
網路介面	1 乙太網路(10/100 Base-T) RJ-45 連接頭
聲音介面	1個頻道輸入, 1個頻道輸出
報警介面	7個警報輸入, 2個警報輸出
RS-485	支援
CVBS 介面	支援
SD 記憶卡插槽	最大至1TB
電源	
電源	24VAC/36VDC/PoE++ (IEEE 802.3bt), 標準配備: 36VDC
電源功率	少於45 W
操作環境溫度	-40°C to 60°C (-40°F to 140 °F)
操作環境濕度	低於 90% RH
防護等級	IP66, IK10, TVS4000V
認證	CE/FCC
殼體	金屬
外型尺寸	φ226×362.8mm (φ8.9×14.28 inch)
淨重	5.5Kg (12.13lb)