



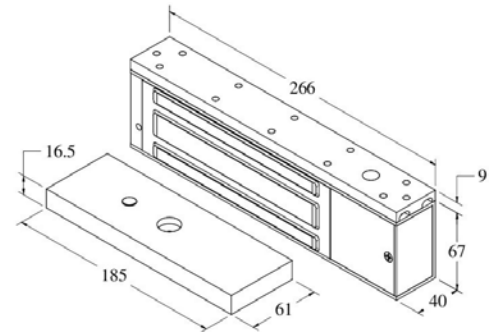
Electromagnetic Locks

電磁鎖

EML 1200lbs / 540kgs

規格：



- 吸力高達1200磅 / 540公斤
- 可選電壓DV 12 / 24V
- 磁鎖尺寸266x67x40mm
- 磁板尺寸185x61x16.5mm
- 消耗功率為12V - 420mA (±10%) 和24V - 210mA (±10%)
- 操作溫度-10°至+ 55°C
- 陽極氧化鋁外殼
- 重量4.7公斤
- 選配LED · 鎖定狀態和門位監控



特點：

- 安全操作保護
- 低功耗
- 無殘留磁性
- 低維護成本
- 符合CE和RoHS標準



	
45-US12-V000-00-60-11	EML 1200lbs/540kg 不含門位監測
45-US12-VL00-00-60-11	EML 1200lbs/540kgs 含LED與鎖具狀態
45-US12-VLM0-00-60-11	EML 1200lbs/540kgs 含LED與鎖具及門位狀態