

電磁鎖

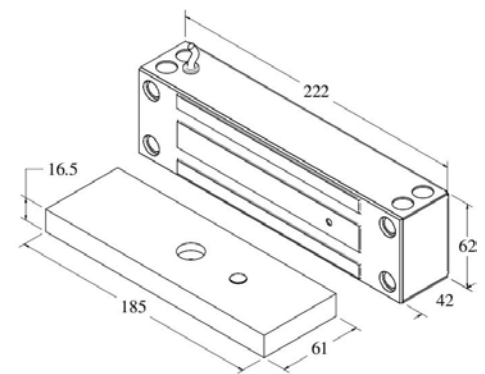
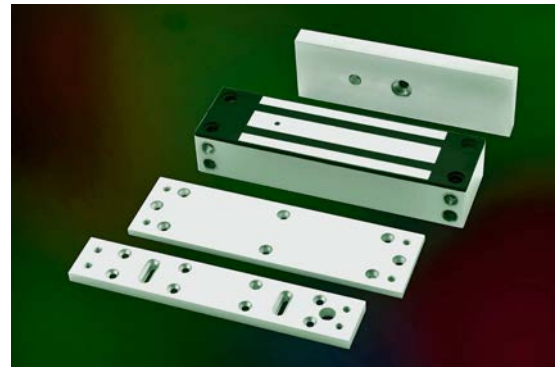
EML 1200lbs / 540kgs Waterproof



規格:

- 吸力高達1200磅 / 540公斤
- 可選電壓DC 12 / 24V
- 磁鎖尺寸222x62x42mm
- 磁板尺寸185x61x16.5mm
- 消耗功率為12V - 420mA (±10%) 和24V - 210mA (±10%)
- 操作溫度-10°至+ 55°C
- 不銹鋼外殼
- 重量5.3公斤
- 鎖定監控狀態

特點:

- 防水等級為IP 67
- 安全操作保護
- 低功耗
- 無殘留磁性
- 低維護成本
- 符合CE和RoHS標準



	
<p>45-ES12-VL00-00-31-11</p>	<p>EML 1200lbs / 540kgs防水帶鎖監控狀態</p>