

## 磁力鎖

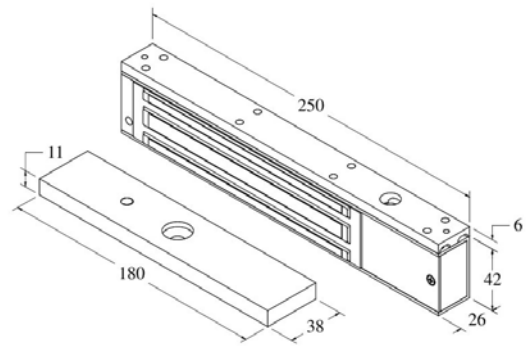
### EML 600lbs / 270kgs



#### 規格：

- 吸力高達600磅 / 270公斤
- 可選電壓DC 12 / 24V
- 磁鎖尺寸250x42x26mm
- 磁板尺寸180x38x11mm
- 消耗功率為12V - 480mA ( ±10% ) 和24V - 240mA ( ±10% )
- 操作溫度-10°至+ 55°C
- 陽極氧化鋁外殼
- 重量2公斤
- 選配包括LED · 鎖定狀態和門位監控

#### 特點：

- 安全操作保護
- 低功耗
- 無殘留磁性
- 低維護成本
- 符合CE和RoHS標準



	
45-US06-V000-00-60-11	EML 600lbs/270kgs, 不含門位監測
45-US06-VL00-00-60-11	EML 600lbs/270kgs 含LED與鎖具狀態
45-US06-VLM0-00-60-11	EML 600lbs/270kgs 含LED與鎖具及門位狀態