



電磁鎖

EML 600lbs / 270kgs Waterproof

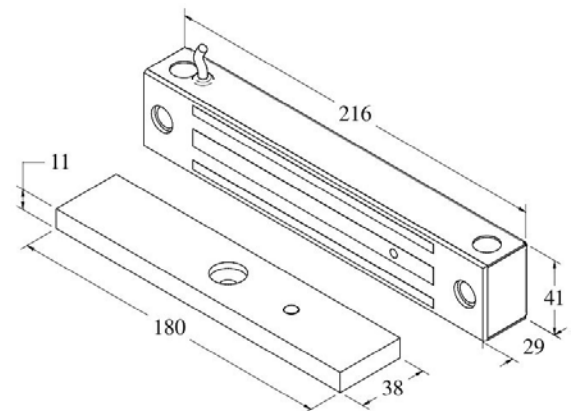
規格:

- 吸力高達600磅 / 270公斤
- 可選電壓DC 12 / 24V
- 磁鎖尺寸為216x41x29mm
- 磁板尺寸180x38x11mm
- 消耗功率為12V - 480mA (±10%) 和24V - 240mA (±10%)
- 操作溫度-10°至+ 55°C
- 不銹鋼外殼
- 重量2.3公斤
- 鎖定狀態監控



特點:

- 防水 - 防護等級IP 67
- 錯誤安全操作
- 低功耗
- 無殘留磁性
- 低維護成本
- 符合CE和RoHS標準



45-ES06-VL00-00-31-11



EML 600lbs/270kgs防水帶鎖監控狀態