

IPC2431-HN-S(-L0220, -L0200)

4.0百萬防暴半球型網路攝影機(超寬動態)

產品規格



功能

輸出的影像質量

- 4.0百萬像素1/3"循序式掃描CMOS感測器
- 高清晰度和流暢的畫面· 2592×1520 @ 30fps
- H.265視頻編解碼器· 可節省高達50%的頻寬和儲存空間
- 低照度· 0.05lux彩色圖片
- 120dB超寬動態
- 3D降噪/自動光圈/HLC

智能功能

- 位移偵測 / 破壞 / 警戒線 / 失焦 / 場景改變 / 進入警戒區域 / 離開警戒區域 / 遺留物 / 遺失物 / 聚集 / 聲音突波

防暴

- 高於IK10 @ 50J防暴等級

各種安裝模式

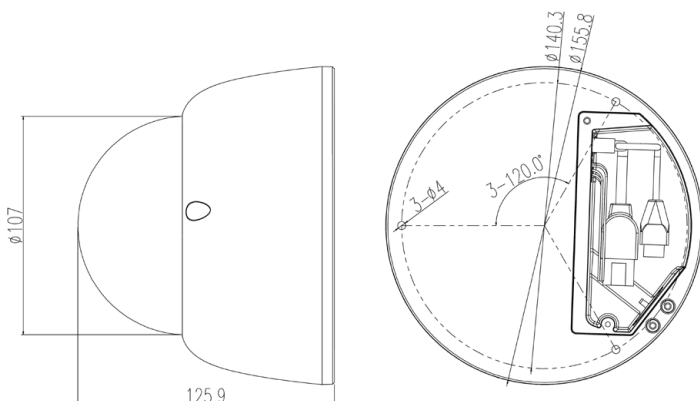
- 支持90° · 180° · 270°影像旋轉
- 變焦AF鏡頭 (僅限-Z2812)

豐富的功能和特點

- Micro SD卡插槽 · 支持斷線回補 (ANR)
- 雙向音頻/報警輸入/輸出/視頻輸出/ RS485
- 同時2聲道音頻輸入
- 最多3串流
- PoE / 電源輸出
- IP67

外觀尺寸

Units:mm



IPC2431-HN-S(-L0220, -L0200)

攝影機	
影像感測器	1/3"循序式掃描 CMOS
像素	4.0 百萬像素
最低照度	彩色: 0.05lux @ (F1.4, AGC ON) 黑白: 0.005lux @ (F1.4, AGC ON)
快門速度	1 ~ 1/30,000s
日夜功能	自動 (ICR) / 彩色 / 黑白
寬動態	超寬動態 120dB
雜訊比	> 50dB
白平衡	自動 / 手動
增益控制	自動 / 手動
背光補償	關 / 背光補償 BLC / 寬動態 WDR / 強光抑制 HLC
鏡頭	
接環種類	-L0200 / -L0220: M12
自動光圈	-L0200 / -L0220: Fixed
焦距	-L0200: 2mm/ -L0220: 2.2mm
對焦控制	-L0200 / -L0220: Fixed
視角	-L0200: 151° / -L0220: 126°
可調整角度範圍	水平: 0° ~ 355° / 垂直: 0° ~ 75° / 旋轉: 0° ~ 355°
影像	
壓縮格式	H.265 / H.264 / MJPEG
影像解析度	主串流: 2592×1520 第二串流: D1
影像張數	主串流: 2592×1520@30fps 第二串流: D1@30fps
位元率	32kbps ~ 16Mbps
位元率控制	VBR / CBR
多串流	支援
OSD	日期和時間 / 警報 / 自訂
隱私遮罩	最多 4 個區域
位移偵測	最多 4 個區域
影像凍結	支援
感興趣區域(ROI)	支援
數位降噪	3D 降噪
數位透霧	支援
影像翻轉	翻轉 / 鏡射 / 旋轉 90°/180°/270°
聲音	
壓縮格式	G.711a / G.711u / ADPCM / G.722 / AAC-LC / G.722.1c / G.726
位元率	32kbps ~ 64kbps
聲音功能	雙向語音 / 回音消除 AEC / 混合錄音 / 無聲音串流 / 靜音
網路	
通訊協定	TCP/IP, UDP, HTTP, DHCP, DNS/DDNS, RTP/RTCP, RTSP, PPPoE, FTP, VSIP, UPnP, 802.1x, NAT, QoS, SMT, IPv4, IPv6 (選購)
使用者介面	攝影機介面 (IE, Firefox, Chrome)
最大使用者登入	最多 10 人
應用協定	ONVIF (Profile S, Profile G), API, CGI
斷線回補	支援
警報	
警報 警報觸發	警報輸入 / 網路斷線 / 磁碟已滿 / 磁碟錯誤
智能功能	位移偵測 / 破壞 / 警戒線 / 失焦 / 場景改變 / 進入警戒區域 / 離開警戒區域 / 遺留物 / 遺失物 / 聚集 / 聲音突波
警報事件	告警報告 / 錄影 / 疊加文字 / 快照 / 外部輸出 / 電子郵件 / 聲音警報
介面	
乙太網路	10/100Mbps, RJ45
聲音輸入/輸出	2 x Line in / 1 x Line out
控制介面	1 x RS485
警報輸入/輸出	1 x Input / 1 x Output
類比影像輸出	1 x BNC, 1.0V [p-p] / 75Ω
記憶卡插槽	Micro SD 最大支援 128GB
電源輸出	1 x DC12V / 0.1A Output
環境	
操作溫度	-40°C ~ 70°C / -40°F ~ 158°F
操作濕度	10% ~ 95%
防護等級	IK10+ @50J, IP67
電力	
電源輸入	AC24V±10% / DC12V ± 10% / PoE (IEEE802.3af)
消耗功率	Max. 11W
機構	
重量	1 kg / 2.2lb (淨重)
尺寸	Φ155.8 × 125.9mm / Φ6.14" x 4.96"