

# Brickcom

BEYOND WHAT YOU SEE

## 200萬畫素低碳日夜兩用紅外線無線 11Ah 子彈型網路攝影機

### WOB-L201Ap



### 產品特點

- 2百萬畫素子彈型攝影機 (全高清 1080p @ 30fps)
- Brickcom WDR Enhancement® 技術
- 3D 降噪 (MCTF) , 支援智慧影像分析 (IVS)
- 支援三種編碼格式壓縮: H.264、MPEG-4 和 MJPEG
- IEEE 802.11ah 使用 sub-1 GHz 頻段, 長距離無線傳輸距離可達 2 公里
- 可拆式紅外線濾光片與自動光感應 (支援日夜功能)
- 智慧型紅外線調整, 可均勻照亮整個區域
- Brickcom 低碳節能技術
- 系統啟動後的第一個影像 < 350ms
- IP66 防水防塵等級



交通

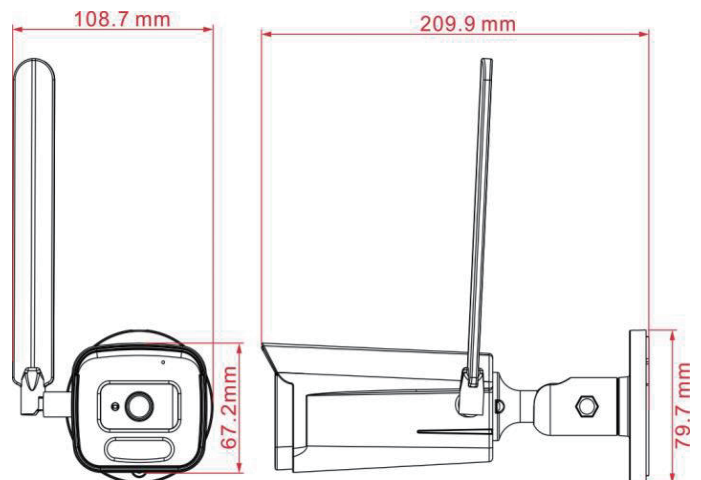


停車場管理



停車場

### 外觀尺寸



# 產品規格

WOB-L201Ap

攝影機	
型號名稱	WOB-L201Ap
影像感測器	1/2.8 "CMOS 感測器
鏡頭	解析度: 2MP (1920x1080)
	鏡頭類型:固定鏡頭
	焦距:f=2.8mm, F1.85
	視角:120°(水平) 62°(垂直) 140°(對角線)
本地儲存	內建 Micro SD/SDHC/SDXC 最大 256G 記憶卡插槽
最低照度	0.002lux (彩色模式)
	0lux (黑白模式, IR LED 開啟)
紅外線照明器	紅外線照射距離: 30 公尺 (可見距離)
	高功率紅外線 LED: 4 個
視訊	
壓縮串流	H.264 / MJPEG
影像解析度	1080P@30fps
	720P@30fps
	位元率: 最高 4096kbps
快照	1080P, 720P, 360P
事件與警報管理	
事件	排程/被動式紅外線移動偵測 (距離: 最遠 8 公尺)/偷竊偵測/數位輸入
AI 整合	人類偵測/寵物偵測/汽車偵測
警報	串流/快照至 FTP/Email/Samba/SD-Card、HTTP/Email 通知/數位輸出
音訊	
音訊串流	雙向
壓縮	G.711/AMR
輸入/輸出	線路輸入/線路輸出
一般規格	
網路介面	IEEE802.11ah
通訊	TCP/IP、UDP、ICMP、DHCP、NTP、DNS、SMTP、FTP、Samba、UPnP、RTP、RTSP、RTCP、P2P
支援的作業系統	iOS, Android, Windows
電源輸入	DC12V 1A
外殼	防水防塵 IP66
認證	FCC/CE/PSE/TELEC
尺寸	209.9 (長) X 108.7 (寬) X 67.2 (高) mm
保固	1 年